

Aristo® Tech HD

Svařovací kukla 5-13 s vysokým rozlišením

“Sleduj svařování v HD”



Svařovací kukla Aristo® Tech HD (High Definition) je určena pro profesionální svařeče, vyžadující spolehlivou ochranu a vysoký komfort. Lehká maska a ergonomicky řešený hlavový kříž zaručují maximální pohodlí i při dlouhodobém používání.

Kukla Aristo® Tech nabízí nejnovější technologii digitálních samozatmívacích filtrů s velkoprostorovým vnitřním LCD displejem a funkcí X-Tig umožňující svařeči plnou kontrolu nastavení stupně ztmavení, citlivosti a prodlevy rozjasnění při všech svařovacích aplikacích.

Technologie samozatmívacích filtrů

- Variabilní nastavení 5-13 s digitální kontrolou pro nastavení ztmavení, citlivosti a prodlevy rozjasnění
- Optická třída 1/1/1/1
- Velikost průzoru 100 x 62 mm
- Mód broušení při nastavení nejnižší citlivosti
- Nový mód "X-TIG" – TIG nízké ampéry

Komfortní hlavový kříž

- Ergonomicky tvarovaný
- Rychlé podélné nastavení

Maska

- Nová černá povrchová úprava matná/karbon
- Schváleno:
- CE, ANSI, AS/NZS, CSA
- EN175-B mechanická odolnost proti částicím s vysokou rychlostí
- Hmotnost (kukly celkem) 515g



New “X-TIG” Mode

Nově vyvinutá funkce "X-TIG" poskytuje mimořádné vlastnosti při svařování TIG při nízkých proudech. Kromě dvou senzorů, má kukla Aristo HD elektromagnetický snímač oblouku "X-WIG".

Tato funkce eliminuje:

- Sluneční interference – při použití venku, zesvětlení – při TIG svařování nízkými proudy, zesvětlení – při svařování trubek a rohů, zastíněné senzory – při vyvažování dutin

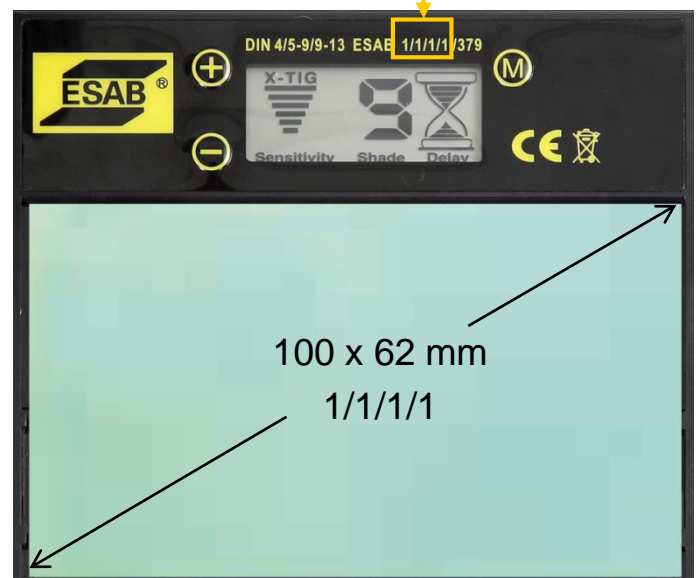


Velmi zřetelný LCD displej znázorňuje konkrétní nastavení ADF - "X-TIG" funkci, úroveň ztmavení a prodlevu opětovného zesvětlení.

XA00174521

Velký průzor & vynikající optické vlastnosti

1/1/1/1

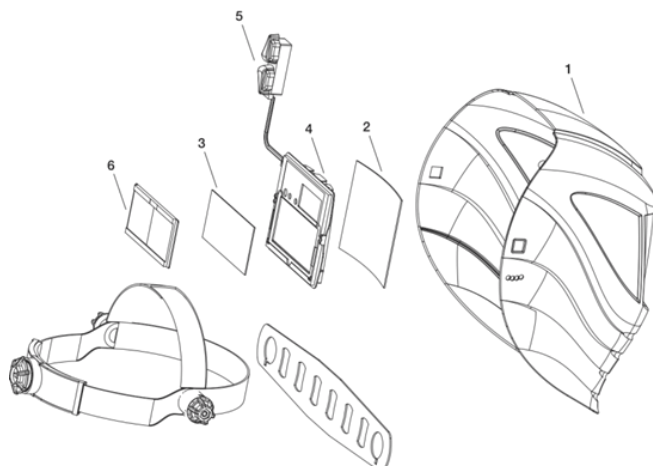


Specifikace/ Technická data

Rozměry kazety	90 x 110 x 7 mm
Rozměry průzoru	100 x 62 mm
Zdroj	Solární články napájejí LCD displej bez nutnosti výměny baterií
Senzory	2x tradiční senzory detekce el. oblouku & 1x interní magnetický senzor – pomáhá eliminovat sluneční interference - při použití venku, zesvětlení – při TIG svařování nízkými proudy, zesvětlení – při svařování trubek a rohů, zastíněné senzory – při vyvažování např. dutin a lunek
Klasifikace	1/1/1/1
Ochrana ADF	Antireflexní přední krycí tvrzené sklo + vnitřní krycí sklo
Aplikace	Všechny obloukové technologie svařování – Obalená elektroda (MMA, SMAW) / MIG - MAG, (GMAW) / MIG – MAG vysoko výkonné technologie / Plněná elektroda / TIG > 5 A (GTAW) / Plazma svařování a řezání
Schválení dle	CE, DIN, ANSI, CSA, AS/NZS

Objednací informace – Příslušenství pro Aristo® Tech HD

Aristo Tech HD 5-13 , černá/karbon, kompletní kukla	0700 000 450
1 Maska Aristo® Tech HD černá/karbon	0700 000 453
* Hlavový kříž Aristo® Tech HD	0700 000 459
* Hlavový kříž s bočními šrouby Aristo® Tech HD	0700 000 454
* Potítko Aristo® Tech & Aristo® Tech HD, 2 ks/balení	0700 000 369
2 Přední krycí sklo– Aristo® Tech HD/Eye-Tech, Warrior Tech™ , 10 ks/balení	0700 000 010
2 Přední krycí sklo tvrzené – Aristo® Tech HD/Eye-Tech, Warrior Tech™ ,10 ks/balení	0700 000 370
3 Vnitřní krycí sklo Aristo® Tech HD, 5 ks/balení	0700 000 455
4 Kazeta 5-13 Aristo® HD	0700 000 456
5 Regulátor ztmavení/citlivosti Aristo® Tech & Aristo® Tech HD	0700 000 373
6 Dioptrická skla +1,0 dioptrie	0700 000 084
6 Dioptrická skla +1,5 dioptrií	0700 000 085
6 Dioptrická skla +2,0 dioptrie	0700 000 086
6 Dioptrická skla +2,5 dioptrií	0700 000 087
* Kožená ochrana hlavy	0700 000 062
* Kožená ochrana hlavy a hrudníku	0700 000 063



www.esab.cz

COMPANY WITH
MANAGEMENT SYSTEM
CERTIFIED BY DNV
= ISO 9001 =
= ISO 14001 =
= OHSAS 18001 =